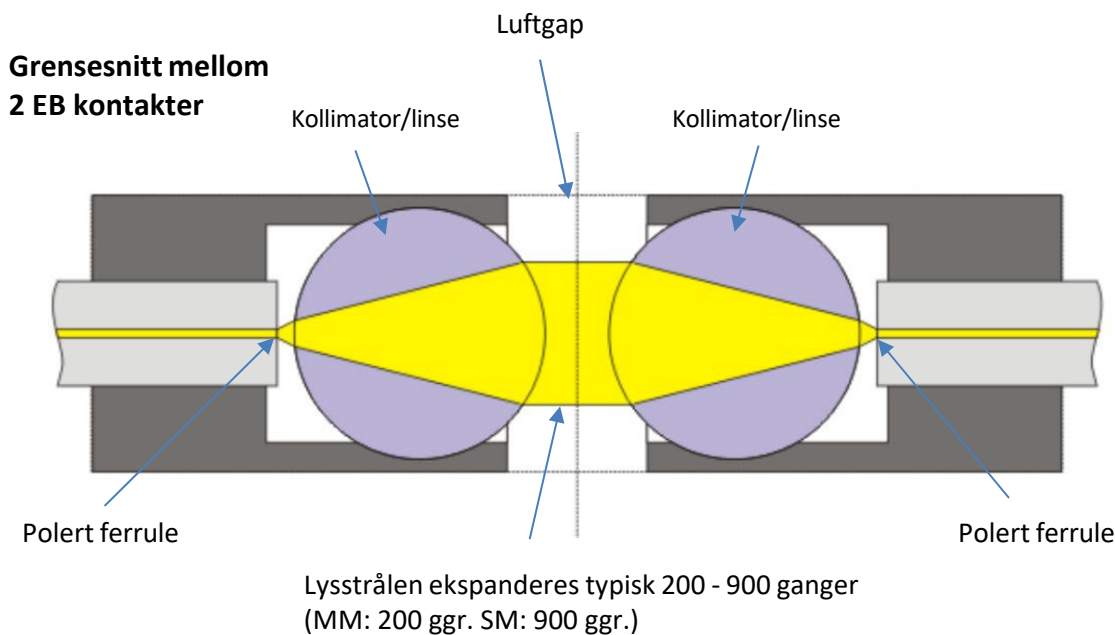


FOBEX EXPANDED BEAM FELTKABLER

MIL-DTL-83526-20/21

Expanded Beam (linsekontakt) er med sin ekstremt robuste konstruksjon ideell for militære applikasjoner, kringkasting og industrielle miljøer. Den er lite følsom for støv og skitt og krever minimalt vedlikehold, noe som reduserer driftskostnader og nedetid. Renhold består i de fleste tilfeller av å skylle kontakten i vann. Den robuste konstruksjonen gjør at sammenkobling kan utføres av utrent personell.

Fobex Expanded Beam Juniorkontakt er kompatibel med kontakter fra andre produsenter, her følger noen eksempler: Amphenol TACBeam • Cinch Stratos HMA • Fibreco Junior • TE ProBeam Junior



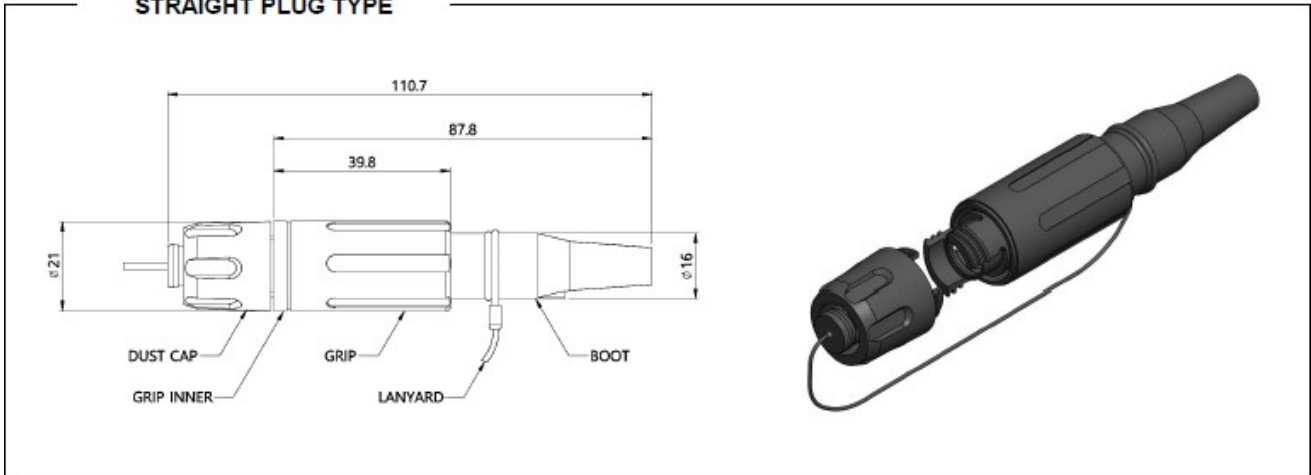
FOBEX EXPANDED BEAM kontakter er tilgjengelig i 5 varianter

- FOBEX Mini: 2 og 4 kanals
- FOBEX Junior: 2, 4 og 8 kanals
- FOBEX Senior: 2, 4 og 8 kanals
- FOBEX Senior Hybrid: 2 kanals FO + 2 elektrisk, 4 kanals FO + 4 elektrisk
- FOBEX Maxi: 4, 8, 12, og 24 kanals

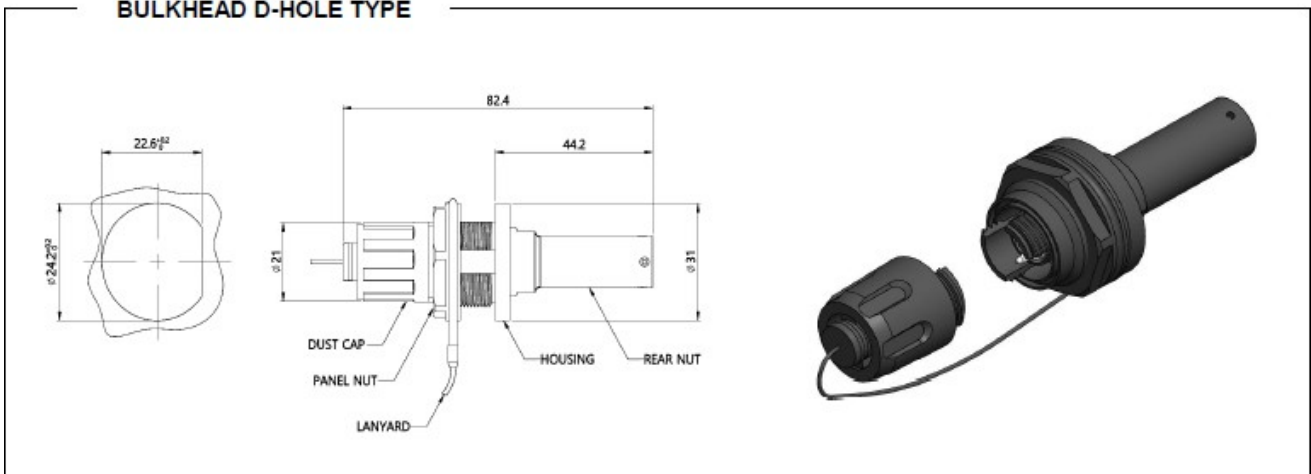
1. KONNEKTOR KONFIGURASJONER

1.1 FOBEX MINI

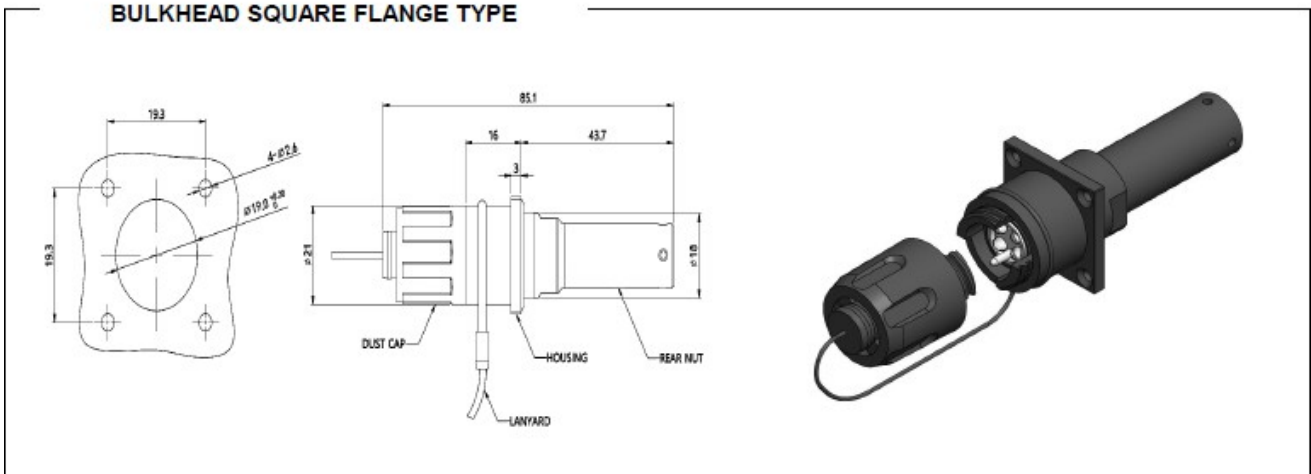
STRAIGHT PLUG TYPE



BULKHEAD D-HOLE TYPE

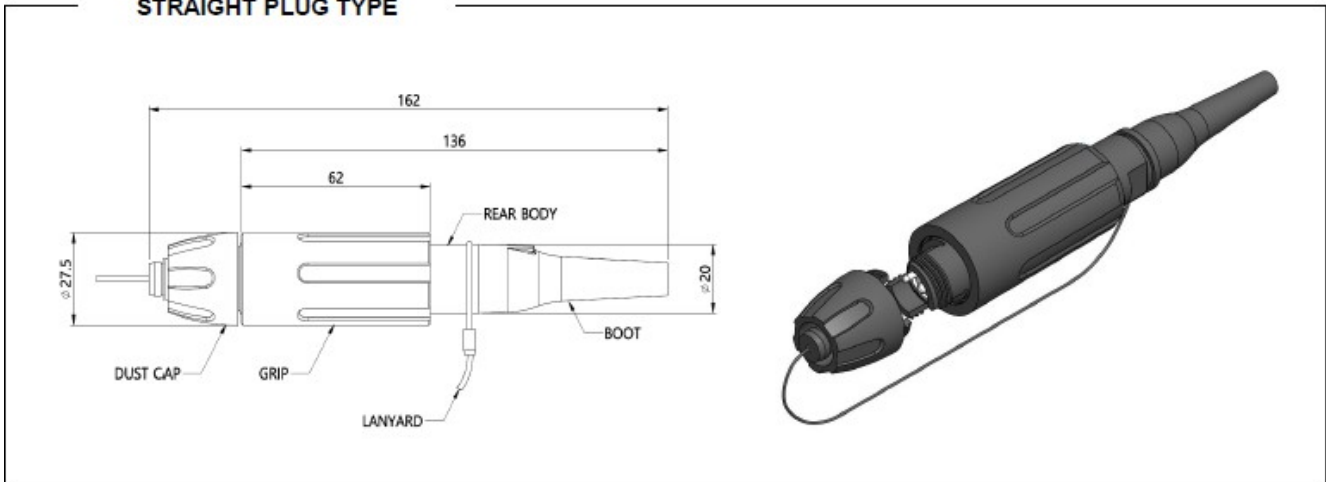


BULKHEAD SQUARE FLANGE TYPE

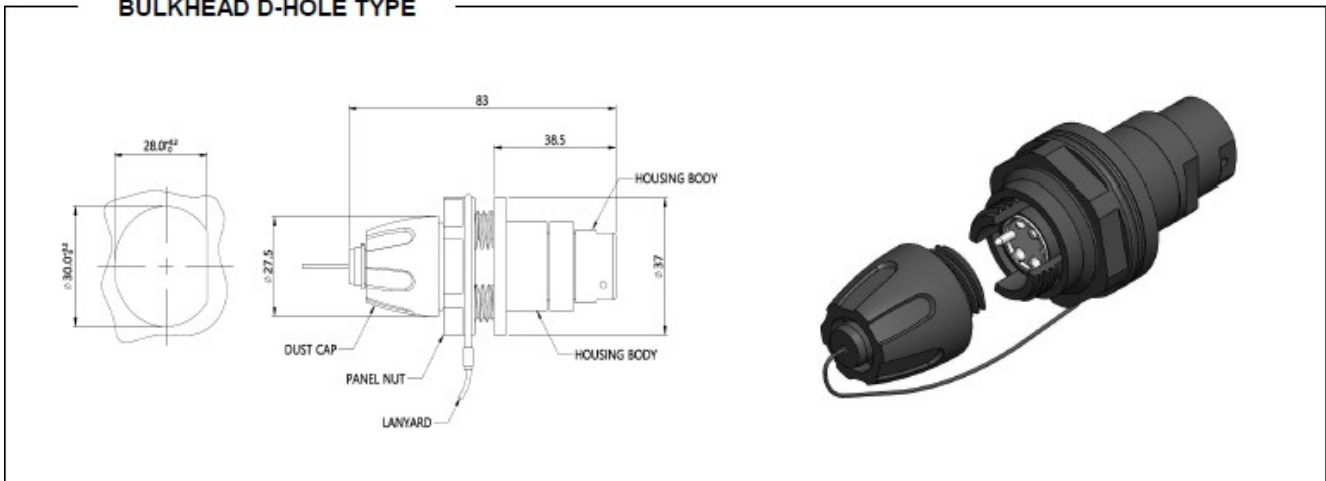


1.2 FOBEX JUNIOR

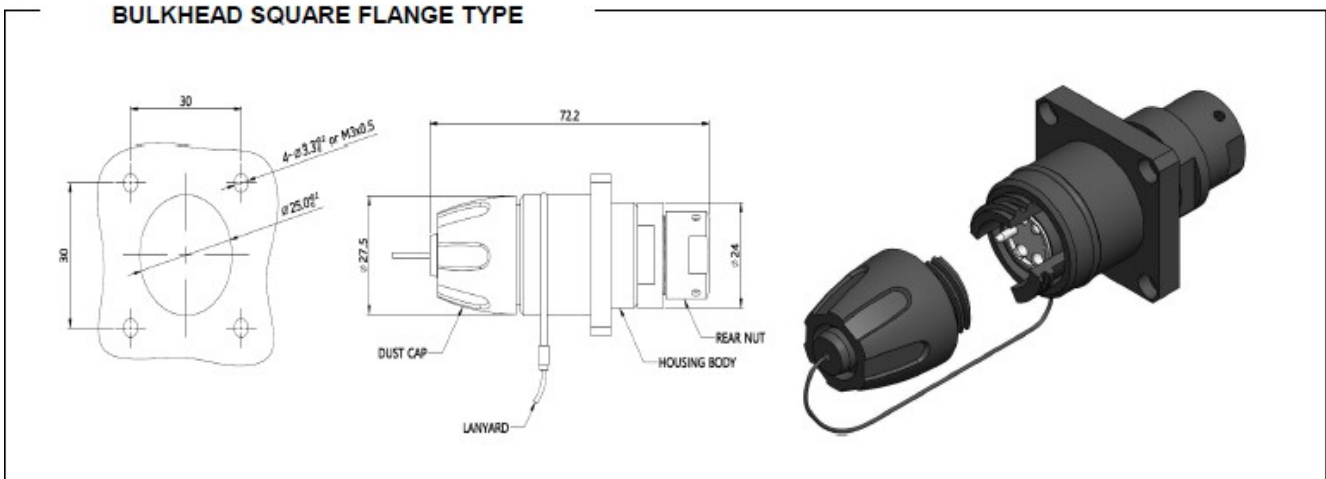
STRAIGHT PLUG TYPE

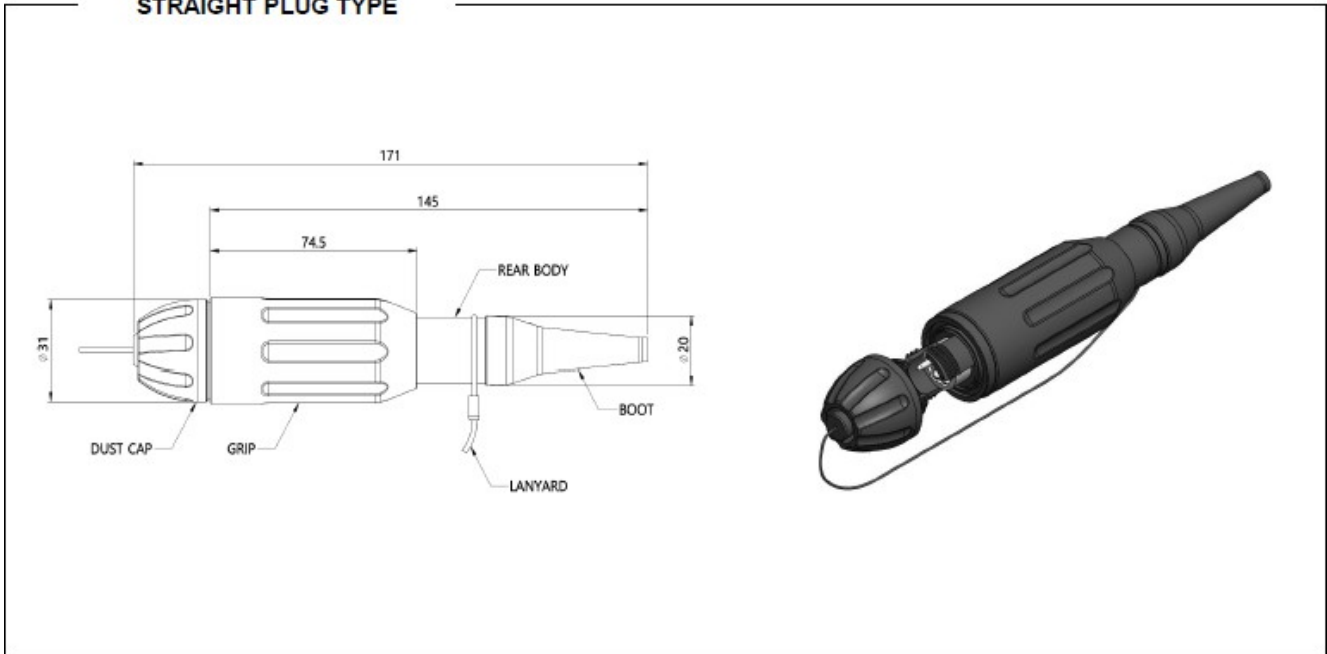
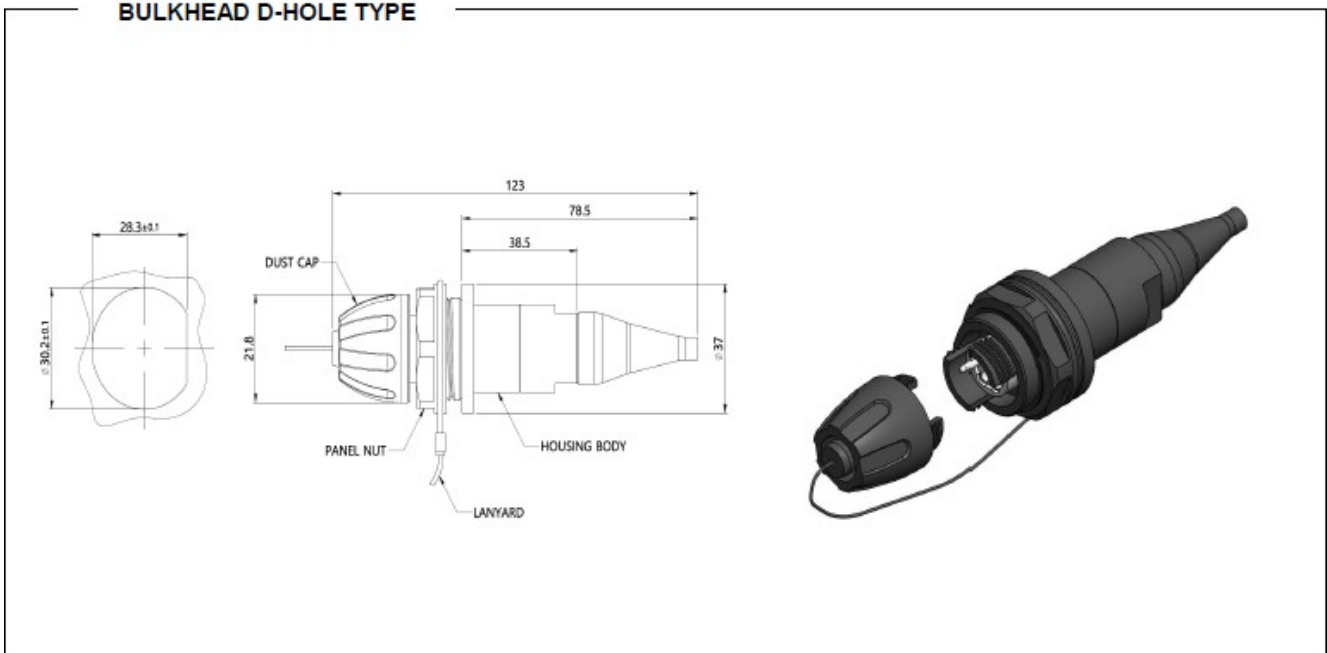


BULKHEAD D-HOLE TYPE



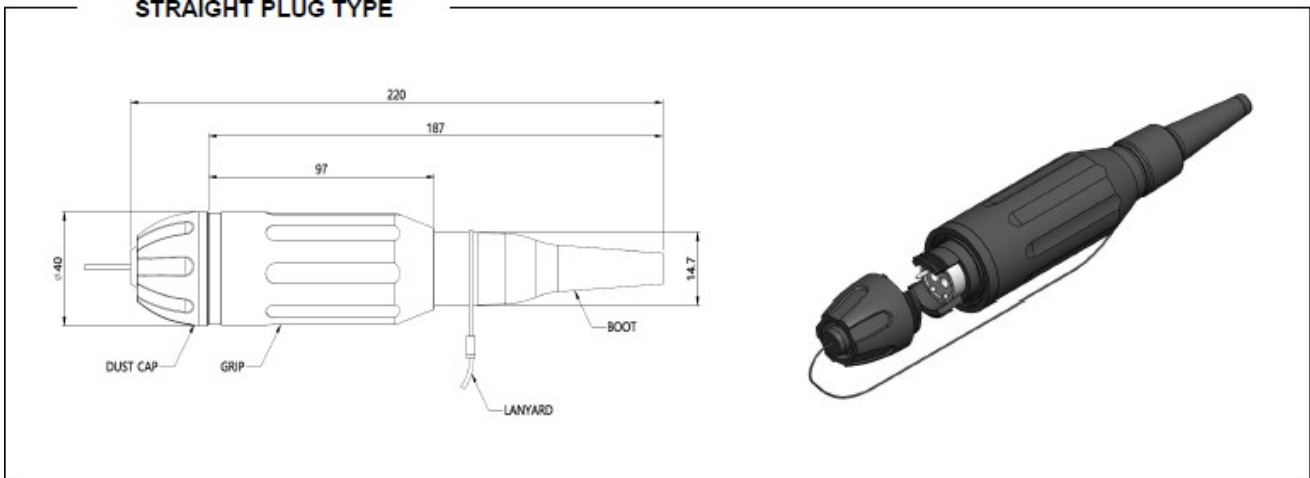
BULKHEAD SQUARE FLANGE TYPE



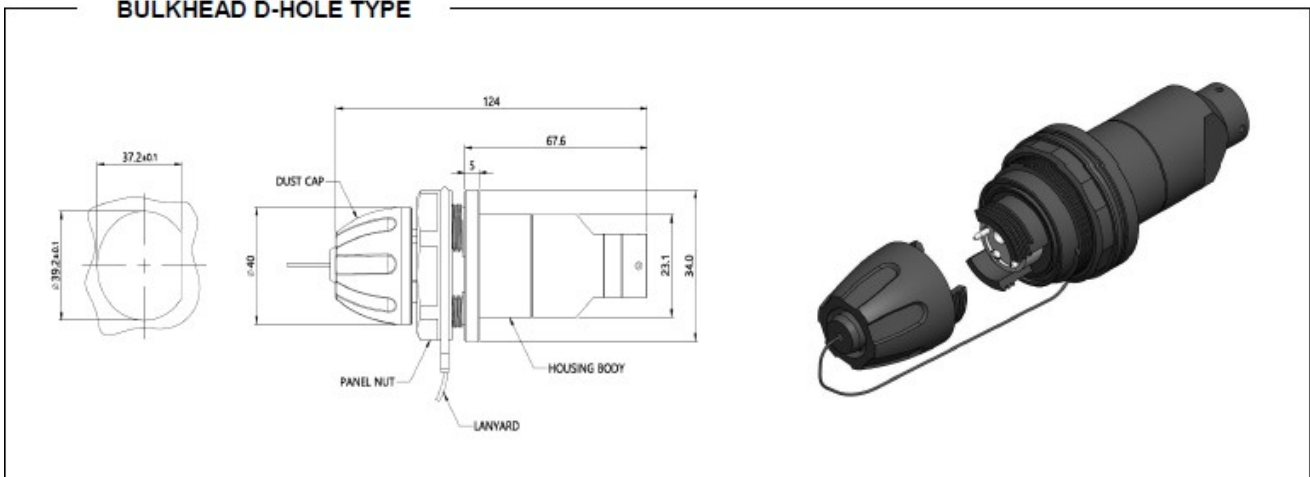
1.3 FOBEX SENIOR
STRAIGHT PLUG TYPE

BULKHEAD D-HOLE TYPE


1.4 FOBEX MAXI

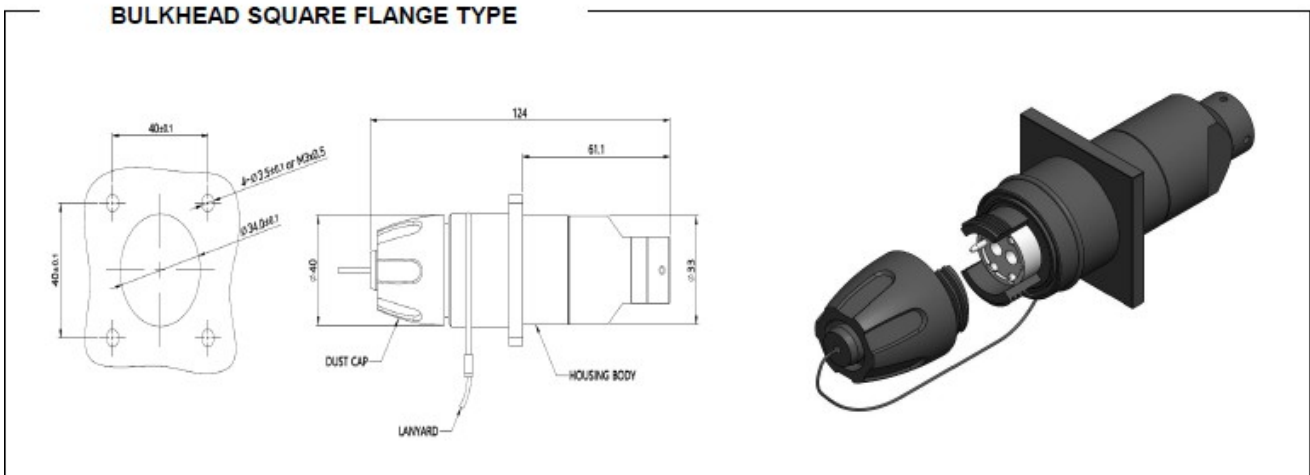
STRAIGHT PLUG TYPE



BULKHEAD D-HOLE TYPE

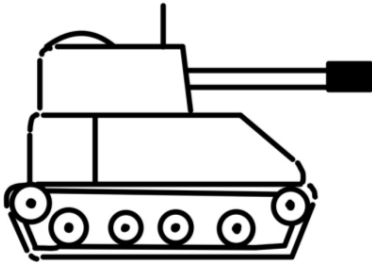


BULKHEAD SQUARE FLANGE TYPE

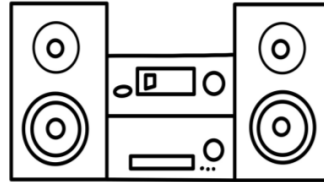


2. APPLIKASJONER

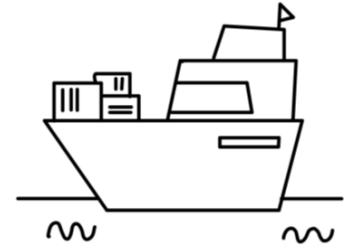
Forsvar



Kringkasting



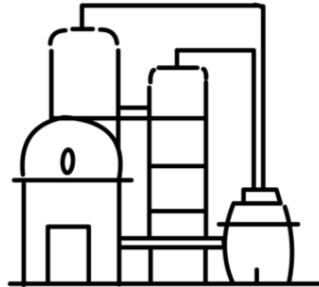
Skip og offshore



Gruver



Landbasert industri



Jernbane

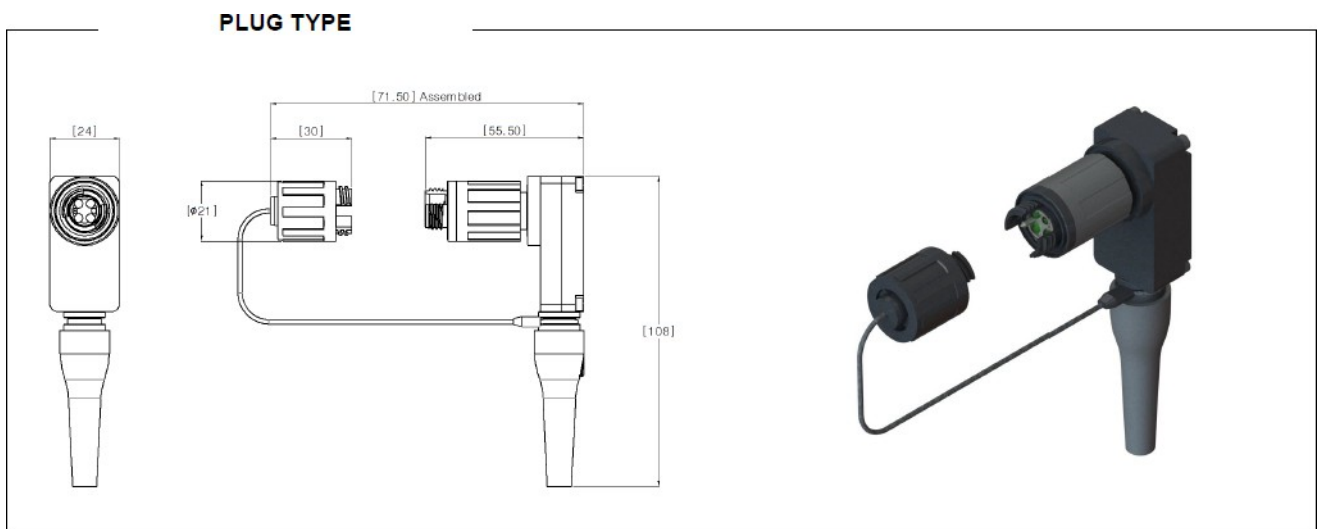
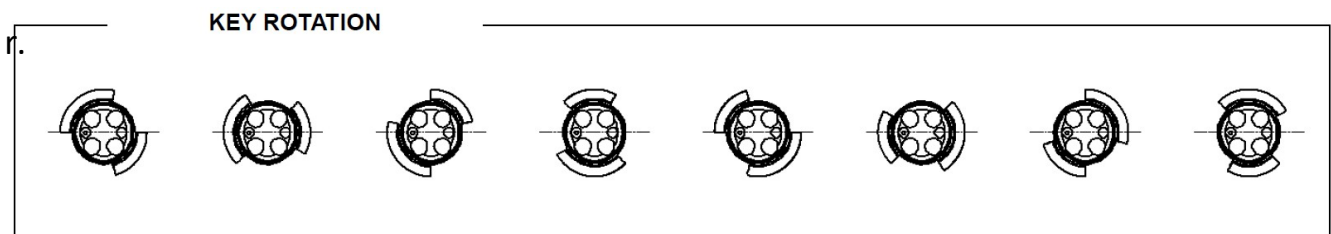

3. KARAKTERISTIKA

		MM @ 850/1310 nm	SM @ 1310/1550 nm
Innskuddstap (IL)	1-4 kanals	Typ. 0.5 ~ Maks 1.0 dB	Typ. 1.0 ~ Maks 1.5 dB
	6-12 kanals	Typ. 0.5 ~ Maks 1.5 dB	Typ. 1.0 ~ Maks 2.0 dB
	16 ~24 kanals	Typ. 0.5 ~ Maks 1.5 dB	Typ. 1.0 ~ Maks 2.5 dB
Reflektert effekt (RL)		-20 dB (-28dB typisk)	-34dB (-40dB typisk)
Temperatur	Drift	-40°C ~ +85°C	
	Lagring	-55°C ~ +85°C	
Tetthetsgrad		IP68	
Antall innkoblinger		3000 minimum	
Støt		4000 ggr @ 40g akselerasjon	
Vibrasjon		200-500Hz, 3 retninger, 0,75mm amplitude @ 10g akselerasjon	
Fritt fall		500 fall fra 1,2 meters høyde	

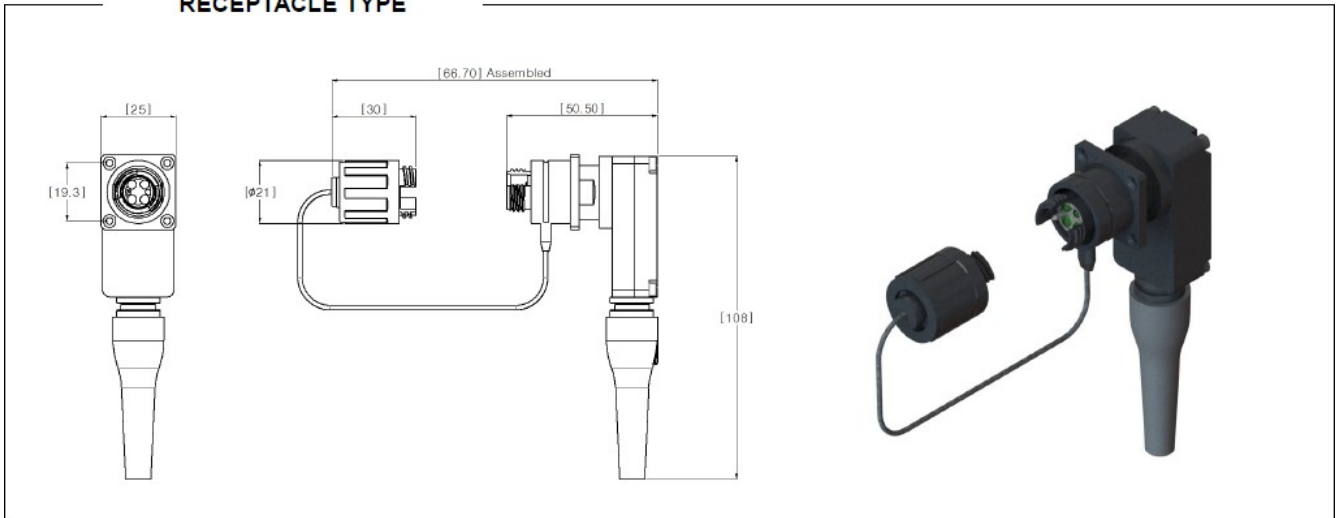
Motstand mot korrosjon		350 timer saltspray			
Strekfasthet kabel/konnektor		1500N (Kabelavhengig)			
Vekt ca.		Mini	Junior	Senior	Maxi
	Plug	70g	120g	160-300g	310-575g
	Chassie	65g	110g	150-225g	210-390g

4. 90° BACK SHELL

Kompatibel med Mini og Junior varianter. Den beste løsningen hvor det er trangt om plassen. Konnektorhuset kan leveres med nøkling i 8 forskjellige posisjoner.



RECEPTACLE TYPE



5. KANAL OPSJONER

MINI SIZE



2 Channel

4 Channel

JUNIOR SIZE

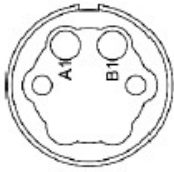


2 Channel

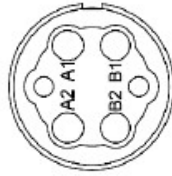
4 Channel

8 Channel

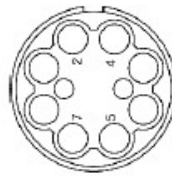
SENIOR SIZE



2 Channel



4 Channel



8 Channel

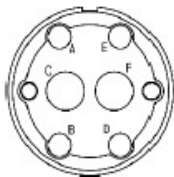


2Ch optical
4Ch Electrical

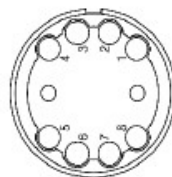


4Ch optical
4Ch Electrical

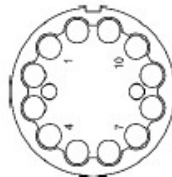
MAXI SIZE



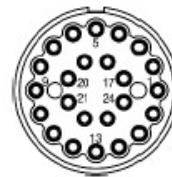
4 Channel



8 Channel



12 Channel



24 Channel

6. TROMMEL

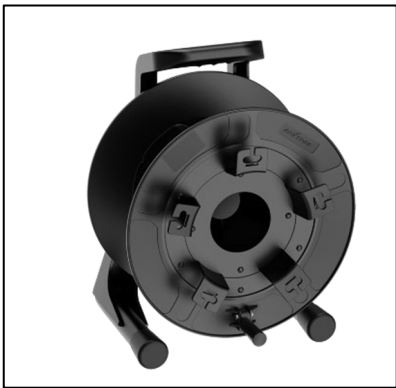
6.1 T235PS PC/PE 235 x 210 x 315 mm



6.2 T315PS PC/PE
315 x 240 x 395 mm



6.3 T380PS PC/PE
380 x 345 x 490 mm



6.4 T330MS
330 x 350 x 350 mm



6.5 T390MS
390 x 510 x 510 mm



6.6 T420MS
420 x 550 x 575 mm



6.7 T320MG

320 x 195 x 450 mm



6.8 T375MG

375 x 465 x 420 mm



6.9 T360MG

360 x 450 x 800 mm



6.10 T650MG

650 x 460 x 620 (1020) mm



6.11 T610MS

610 x 650 x 1110 mm



7. KAPASITET TROMMEL

Trommel type	Vekt	Cable lengde per trommel							
		Kabel ø4 mm	Kabel ø5 mm	Kabel ø6 mm	Kabel ø7 mm	Kabel ø8 mm	Kabel ø10 mm	Kabel ø16 mm	Kabel ø21 mm
T235PS	1,7 kg	≤ 160 m	≤ 100 m	≤ 70 m	≤ 70 m	≤ 40 m	≤ 25 m	N/A	N/A
T315PS	2,0 kg	≤ 320 m	≤ 200 m	≤ 140 m	≤ 110 m	≤ 80m	≤ 55 m	≤ 20 m	N/A
T380PS	5,0 kg	≤ 650 m	≤ 400 m	≤ 300 m	≤ 210 m	≤ 160m	≤ 100 m	≤ 40 m	≤ 20 m
T330MS	8,3 kg	≤ 420 m	≤ 250 m	≤ 190 m	≤ 150 m	≤ 120m	≤ 80 m	≤ 30 m	≤ 20 m
T390MS	10,5 kg	≤ 1500 m	≤ 990 m	≤ 700 m	≤ 520 m	≤ 440m	≤ 825 m	≤ 100 m	≤ 50 m
T420MS	14,2 kg	≤ 1800 m	≤ 1220 m	≤ 850 m	≤ 600 m	≤ 500m	≤ 300 m	≤ 120 m	≤ 650 m

T320MG	7,0 kg	≤ 220 m	≤ 150 m	≤ 100 m	≤ 80 m	≤ 65 m	≤ 40 m	≤ 15 m	≤ 10 m
T375MG	7,0 kg	≤ 495 m	≤ 320 m	≤ 230 m	≤ 165 m	≤ 130 m	≤ 90 m	≤ 35 m	≤ 20 m
T360MG	5,4 kg	≤ 1050 m	≤ 680 m	≤ 480 m	≤ 360 m	≤ 320 m	≤ 180 m	≤ 75 m	≤ 40 m
T650MG	22,4 kg	≤ 1800 m	≤ 1220 m	≤ 850 m	≤ 600 m	≤ 500 m	≤ 280 m	≤ 125 m	≤ 60 m
T610MS	20,0 kg	≤ 1800 m	≤ 1220 m	≤ 850 m	≤ 600 m	≤ 500 m	≤ 280 m	≤ 125 m	≤ 60 m

9. BESTILLINGS INFORMASJON

FX - 1 2 3 4 - 5 6 7 - 8 9 10 - XX

For eksempel: FX-JA8L-0202-110-50

(FOBEX Jr., Aluminium, SM G.657.B3, MIL-TAC TPU LSZH kabel,
2 fiber, 0 elektrisk, 1310/1550 nm, Plug-Plug, uten trommel, L = 50 mtr

→ XX: Lengde i meter

→ 10: Type trommel: 0 = Uten trommel, 1 = T235PS, 2 = T315PS, 3 = T380PS,
4 = T330MS, 5 = T390MS, 6 = T420MS, 7 = T320MG,
8 = T320MG, 9 = T375MG, A = T360MG, B = T650MG,
C = T610MS

→ 9: Type konnektor side B: 1-5 som konnektor side A
A = MM LC/PC, B = SM LC/UPC,
C = SM LC/APC, D = MM SC/PC, E = SM SC/UPC,
F = SM SC/APC, G = MM ST/PC, H = SM ST/UPC,
J = MM FC/PC, K = SM FC/UPC, L = SM FC/APC-N,
M = SM FC/APC-R

→ 8: Type konnektor side A: 1 = Plug, 2 = Plug 90°
3 = Bulkhead Square Flange, 4 = Bulkhead D-Hole,
5 = Bulkhead Square Flange 90°

→ 7: Bølgelengde: 1 = 850/1300 nm, 2 = 1310/1550 nm, 3 = 1310 nm, 4 = 1550 nm

→ 6: Antall elektriske kontakter AWG20 (0,5 mm²): 0, 1, 2, 4

→ 5: Antall fiber/kanaler: 01, 02, 04, 08, 12, 24

→ 4: Type kabel: M = MIL-TAC TPU, L = MIL-TAC TPU LSZH,
P = ø2,8mm patch (1-4 kanaler), R = ø1,8mm patch (6-24 kanaler)

→ 3: Type fiber: 9 = SM 9/125 G.657.A1, 8 = SM 9/125 G.657.B3,
1 = MM 62,5/125 OM1, 2 = MM 50/125 OM2,
3 = MM 50/125 OM3, 4 = MM 50/125 OM4, 5 = MM 50/125 OM5

→ 2: Konnektor materiale: A = Aluminium, S = Stainless Steel

→ 1: Konnektor størrelse: M = Mini, J = Junior, S = Senior, X = Maxi

→ FX: FOBEX Expanded Beam

10. GALLERI

*FOEX MINI
Plug og Bulkhead*



*FOEX JUNIOR
Plug og Bulkhead*



*FOEX SENIOR
Plug og Bulkhead*



FOEX JUNIOR, Plug til Plug på trommel TxxxPS

Informasjonen antas å være korrekt på utstedelses tidspunktet. Alle størrelser og verdier er referanseverdier. Spesifikasjonene gjelder for produkter levert av Fiberworks AS. Enhver endring av produkter kan gi et endret resultat. Informasjonen i dette dokumentet må ikke kopieres, trykkes eller reproduseres i noen form, verken helt eller delvis, uten skriftlig tillatelse fra Fiberworks